

LOCKZONE Free

Cirkulært perforeret spalteamatur
for synlig montering



LOCKZONE Free

FUNKTION

Komplet cirkulært indblæsningsarmatur med lakeret cirkulær trykfordelingsboks. Tilpasset til montering i lokaler uden nedhængt loft. Passer for konstant eller variabel volumenstrøm. Den specialdesignede ledeskinneporering muliggør lufttilførsel med store undertemperaturer og store volumenstrømme med lave lyd niveauer.

KORTE DATA

- Ledeskinneporering LockZone
- Meget velegnet til lokaler uden nedhængt loft
- Variant for gennemløbsmontering
- Korte kastelængder
- Lav byggehøjde
- Demonterbart spjæld
- Rensbar
- Findes i alternative farver
- Indgår i databasen til MagiCAD og CadVent

HURTIGVALG

VOLUMENSTRØM - LYDNIVEAU			
LOCKZONE Free Størrelse	l/s		
	25 dB(A)	30 dB(A)	35 dB(A)
125	29	37	59
160	40	50	70
200	70	86	110
250	97	115	145
315	150	180	230

Data gælder for 360° spredningsbillede og totaltryk 50 Pa.

LOCKZONE Free

UDFØRELSE

Cirkulært spaltearmatur til indblæsning. Består af to dele. Dels en cirkulær trykfordelingsboks med fast måleudtag og demonterbart spjæld samt lydabsorbering med forstærket overflade, brandklasse B-s1,d0 iht. EN ISO 11925-2. Dels en demonterbar sprederdel med ledeskinneperforering. Variant LOCKZONE Free 2 er udført med gennemløbsfunktion, d.v.s. to stk. kanaltilslutninger, som ligger overfor hinanden.

MATERIALE OG OVERFLADEBEHANDLING

Trykfordelingsboksen er i forzinket stålplade. Underpladen i stålplade.

Hele armaturet er pulverlakeret i Swegons hvide standardfarve, RAL 9010, men kan også fås i andre standardfarver: Støvet grå RAL 7037, aluminium RAL 9006, sort RAL 9005, grå aluminium RAL 9007 og signal hvid RAL 9003 (NCS 0500).

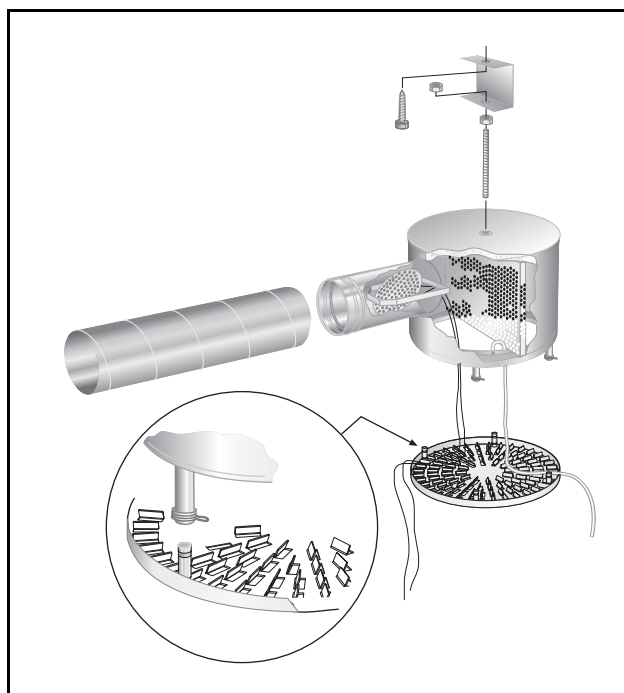
PROJEKTERING

LOCKZONE Free findes også i en variant (2) med to kanaltilslutninger. Denne kan anvendes, når max. to armaturer anvendes på samme kanalgren. Altså 1 stk. LOCKZONE Free 2 + 1 stk. LOCKZONE Free 1. Armaturet er forsynet med en måleenhed, som gør, at et lige kanalstykke før kanaltilslutningen ikke er nødvendigt.

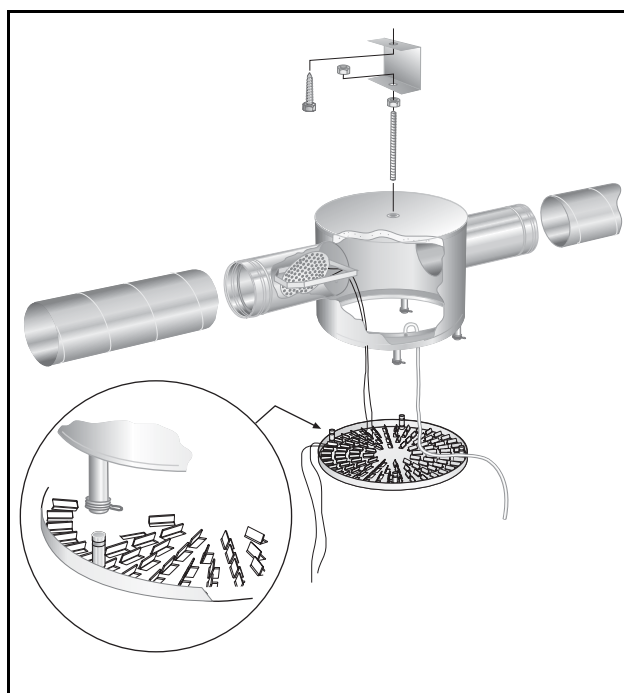
For at få en korrekt luftmængde fra LOCKZONE Free 2 bør totalluftmængden i grenkanalen kunne måles. Til dette formål kan grenkanalen forsynes med en måleenhed eller et spjæld med måleenhed med placering iht. figur 3. Måleenheden placeres iht. producentens anbefalinger i passende afstand fra bøjning eller T-stykke og ikke nærmere end seks kanaldiometre fra LOCKZONE Free 2.

MONTERING (Se figur 1)

Armaturet gevindmonteres i loftet. I centrum af armaturets overside findes en gevindforskruing (M8-bolt) for enkel montage.



Figur 1. Montering LOCKZONE Free.



Figur 2. Montering LOCKZONE Free 2.

INDREGULERING (Figur 3)

Indregulering skal gøres med sprederdelen påmonteret. Måleslanger og spjældsnører trækkes ud af armaturet gennem spalten. Låsbar spjældindstilling. K-faktor er angivet på produktets mærkning. K-faktorer findes også i den gældende K-faktorguide. Denne kan hentes på vores hjemmeside på Internettet.

Totalluftmængden for grenen måles med måleenheden (eller med Pitot-rør, hvis måleenhed mangler) og indreguleres på LOCKZONE Free 2. Luftmængden for LOCKZONE Free 1 måles og indreguleres til projekteret luftmængde. Når totalluftmængden for grenen og LOCKZONE Free 1 er opnået, er luftmængden for LOCKZONE Free 2 den rigtige. Benyttes spjæld med måleenhed (som i figur 3) før LOCKZONE Free 2,

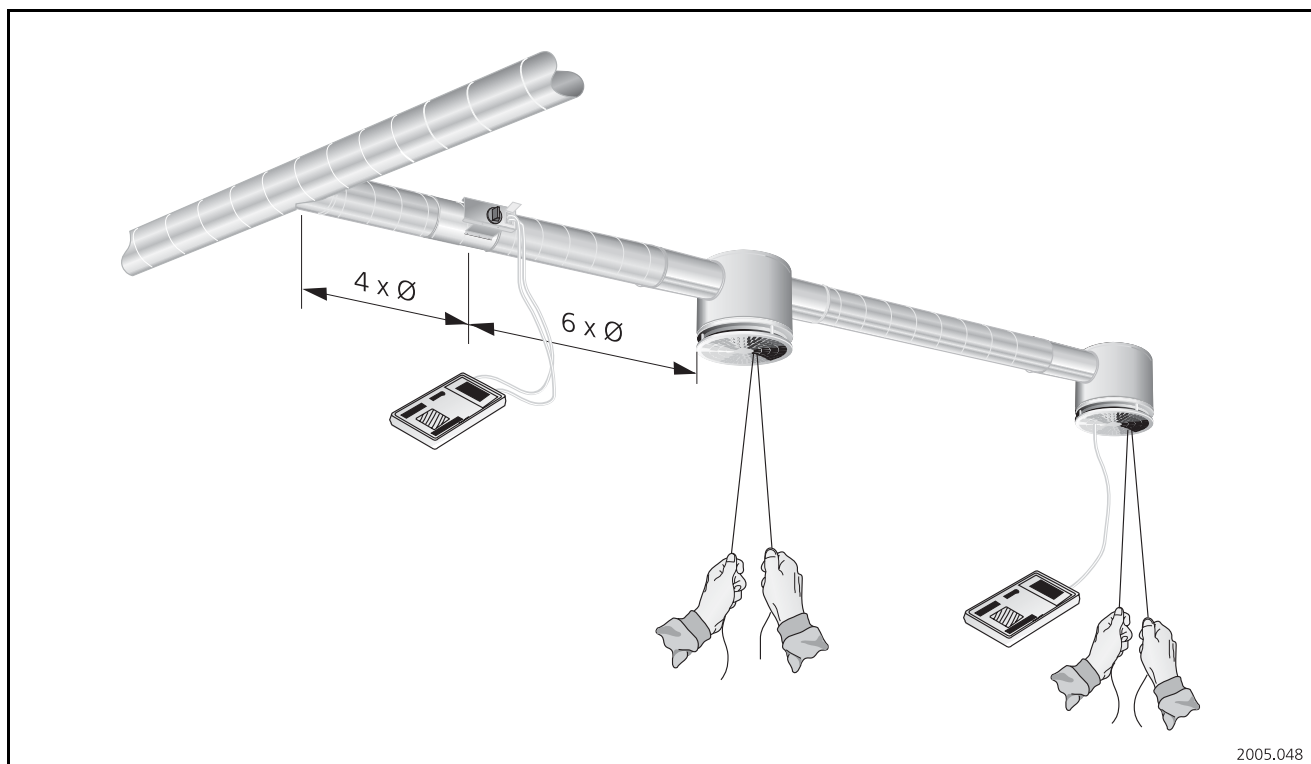
skal spjældet i LOCKZONE Free 2 stå i åben position. Indregulering af totalluftmængden sker da med spjældet med måleenhed.

VEDLIGEHOLDELSE (Se figur 1)

Armaturet rengøres efter behov med lunke vand tilsat opvaskesæbe. Man kommer ind til kanalsystemet ved at demontere sprederdelen (se montering). I trykfordelingsboksen demonteres den perforerede luftfordelingsplade og spjældet ved at vingemøtrikker, som sidder placeret på hver sin side af kanaltilslutningen drejes 3/4 omgang.

MILJØ

Leverandørreklæring kan hentes på Swegons hjemmeside.



Figur 3. LOCKZONE Free 2 + LOCKZONE Free 1.

LOCKZONE Free

TEKNISKE DATA

- Lydniveau dB(A) gælder for lokaler med 10 m² ækvivalent absorptionsareal.
- Kastelængde $l_{0,2}$ er målt ved isotermisk indblæsning.
- Anbefalet max. undertemperatur 12°C.
- Samtlige tekniske data er angivet for følgende spalteåbninger:
20 mm for alle størrelser.
- Spalteåbningen kan øges til:
30 mm for alle størrelser.

Med 30 mm spalteåbning mindskes kastelængden med 10%.

- Til beregning af luftstrålens udbredelse, lufthastigheder i opholdszonen eller lydniveauer i lokaler med andre dimensioner henvises til vores beregningsprogram ProAir web og ProAc. Findes på vores hjemmeside på Internettet.
- Samtlige tekniske data er angivet for 360° spredningsbillede.

Lyddata - LOCKZONE Free - Indblæsning

Lydeffektniveau L_w (dB)
Tabel K_{OK}

Størrelse	Middelfrekvens (oktavbånd) Hz							
	63	125	250	500	1000	2000	4000	8000
LOCKZONE Free 1								
125	2	4	6	-3	-1	-7	-13	-15
160	0	4	5	-3	-1	-7	-9	-7
200	2	7	7	-2	-4	-8	-12	-14
250	4	8	3	2	-2	-7	-11	-9
315	5	7	2	1	-2	-8	-11	-15
Størrelse	Middelfrekvens (oktavbånd) Hz							
LOCKZONE Free 2	63	125	250	500	1000	2000	4000	8000
250	12	10	5	-2	-4	-7	-12	-14
315	5	7	2	-1	-2	-8	-12	-15
Tol. ±	2	2	2	2	2	2	2	2

Lyddæmpning ΔL (dB)
Tabel ΔL

Størrelse	Middelfrekvens (oktavbånd) Hz							
	63	125	250	500	1000	2000	4000	8000
LOCKZONE Free 1								
125	17	12	8	16	15	12	10	11
160	15	9	8	14	12	10	10	11
200	14	7	10	11	10	10	10	10
250	10	4	8	12	8	9	10	11
315	10	4	10	11	7	9	10	12
Størrelse	Middelfrekvens (oktavbånd) Hz							
LOCKZONE Free 2	63	125	250	500	1000	2000	4000	8000
250	10	4	8	12	8	9	10	12
315	10	4	10	11	7	9	9	12
Tol. ±	2	2	2	2	2	2	2	2

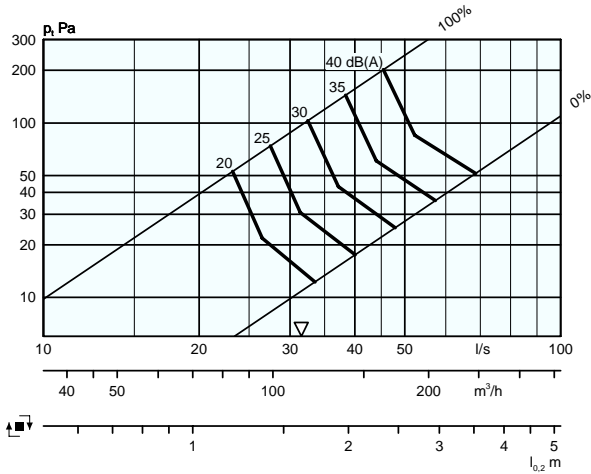
Dimensioneringsdiagram - LOCKZONE Free 1 - Indblæsning

Volumenstrøm - Trykfald - Lydniveau - Kastelængde

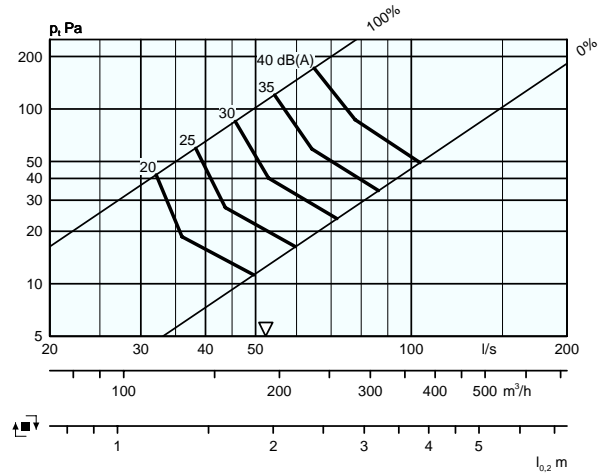
- Diagrammet kan ikke anvendes til indregulering.
- ▽ = Min. volumenstrøm for at opnå tilstrækkelig indreguleringstryk.
- dB(A) gælder for normalt dæmpet lokale (4 dB rumdæmpning)

- dB(C)-værdien ligger normalt 6-9 dB højere end dB(A)-værdien. Ved mere nøjagtige beregninger, se beregningsformel i katalogets teknikdel under kapitlet Akustik.
- Samtlige data er angivet for 360° spredningsbillede.

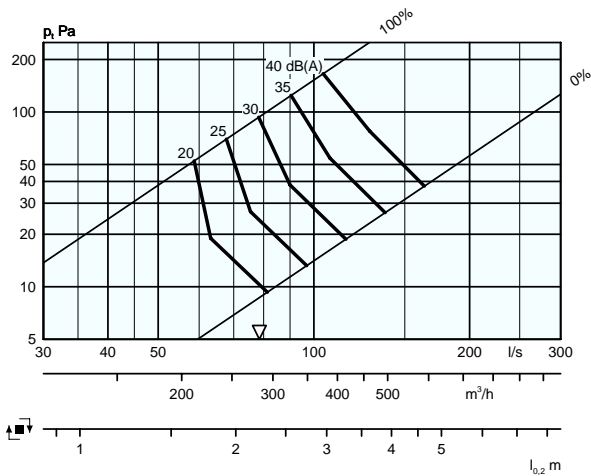
LOCKZONE Free 1, 125



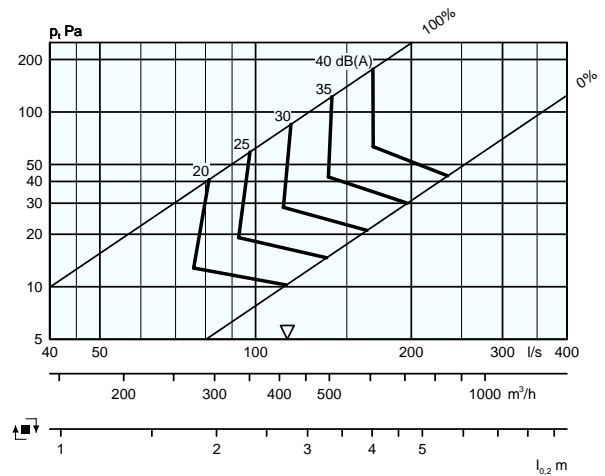
LOCKZONE Free 1, 160



LOCKZONE Free 1, 200



LOCKZONE Free 1, 250



LOCKZONE Free

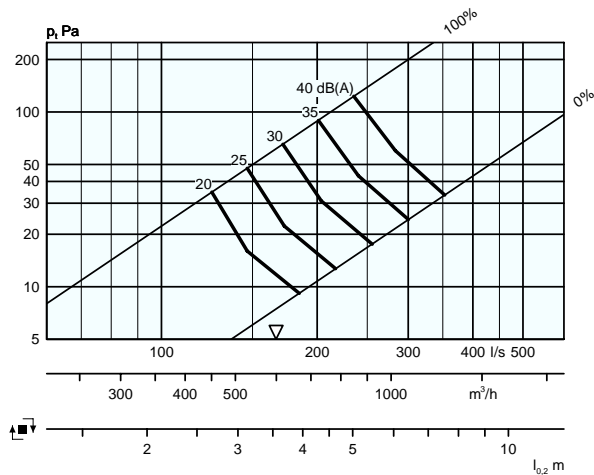
Dimensioneringsdiagram - LOCKZONE Free 1 - Indblæsning

Volumenstrøm - Trykfald - Lydniveau - Kastelængde

- Diagrammet kan ikke anvendes til indregulering.
- ∇ = Min. volumenstrøm for at opnå tilstrækkelig indreguleringstryk.
- dB(A) gælder for normalt dæmpet lokale (4 dB rumdæmpning)

- dB(C)-værdien ligger normalt 6-9 dB højere end dB(A)-værdien. Ved mere nøjagtige beregninger, se beregningsformel i katalogets teknikdel under kapitlet Akustik.
- Samtlige data er angivet for 360° spredningsbillede.

LOCKZONE Free 1, 315

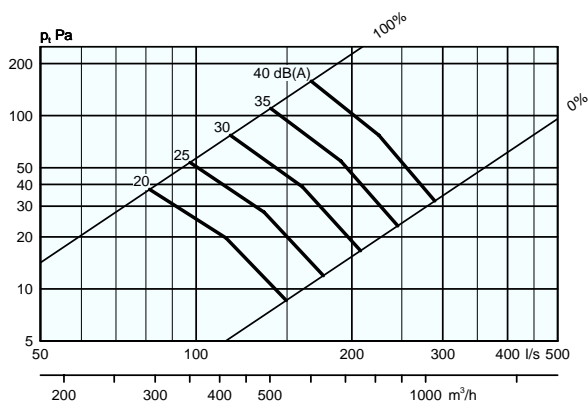


Dimensioneringsdiagram - LOCKZONE Free 2 - Indblæsning

Volumenstrøm - Trykfald - Lydniveau - Kastelængde

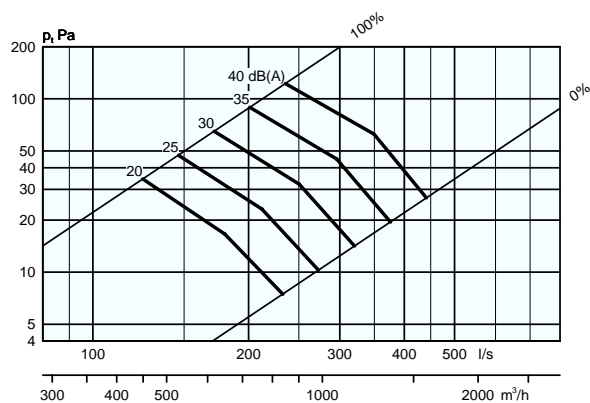
- Diagrammet kan ikke anvendes til indregulering.
- ∇ = Min. volumenstrøm for at opnå tilstrækkelig indreguleringstryk.
- dB(A) gælder for normalt dæmpet lokale (4 dB rumdæmpning)
- Kastelængde, se LOCKZONE Free 1.

LOCKZONE Free 2, 250 + LOCKZONE Free 1, 250



- Lydniveauet i nedenstående diagram er angivet for kombinationen LOCKZONE Free 2 gennemløbsarmatur inklusiv LOCKZONE Free 1 standardarmatur.
- dB(C)-værdien ligger normalt 6-9 dB højere end dB(A)-værdien. Ved mere nøjagtige beregninger, se beregningsformel i katalogets teknikdel under kapitlet Akustik
- Samtlige data er angivet for 360° spredningsbillede.

LOCKZONE Free 2, 315 + LOCKZONE Free 1, 315

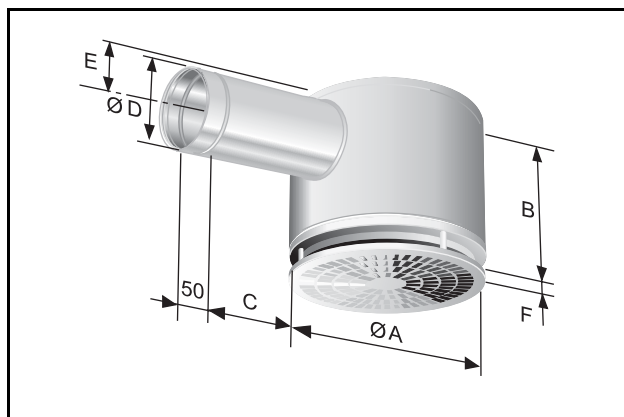


LOCKZONE Free

MÅL OG VÆGT

LOCKZONE Free 1

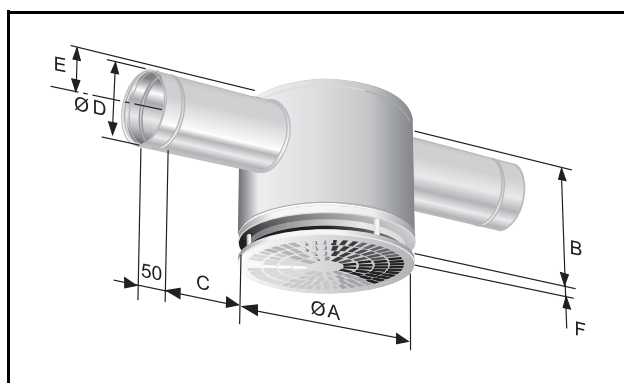
Størrelse	ØA	B	C	ØD	E	F	Vekt,kg
125	228	217	78	124	117	20-30	3,0
160	304	262	115	159	135	20-30	5,0
200	380	315	148	199	155	20-30	6,0
250	456	382	195	249	180	20-30	9,0
315	568	467	235	314	213	20-30	14,0



Figur 4. LOCKZONE Free 1.

LOCKZONE Free 2

Størrelse	ØA	B	C	ØD	E	F	Vekt,kg
250	456	382	195	249	180	20-30	10,0
315	568	467	235	314	213	20-30	16,0



Figur 5. LOCKZONE Free 2.

SPECIFIKATION

Produkt

Cirkulært perforeret
spalteamatur til loft

LOCKZONE F -a -bbb

Variant:

Standard: 1

Med gennembløbsfunktion: 2

Nom. Tilslutningsdimension mm

Standardsortiment

Størrelse: 125
160
200
250
315

BESKRIVELSESTEKST

Swegons komplette cirkulære loftarmatur type LOCKZONE Free til synlig montage i loft med følgende funktioner:

- Komplet rund lakeret enhed
- Ledeskinneperforeret sprededel, LockZone
- Demonterbart indreguleringsspjæld med låsbar snoretræk
- Målefunktion med lav metodefejl
- Indvendig lydabsorbering med forstærket overflade
- Rensbar
- Pulverlakeret hvid

Størrelse: LOCKZONE F a - bbb xx st