

CDYb

Cirkulært dysearmatur til loft og lokaler uden nedhængt loft.



FUNKTION

Komplet cirkulært indblæsningsarmatur med drejelige dyser og lakeret rund trykfordelingsboks. Tilpasset montering i lokaler uden nedhængt loft. Passer til både konstant og variabel volumenstrøm. Klarer store undertemperaturer. Lufttilførsel kan ske med over- eller undertemperatur samt med horisontal og/eller vertikalt spredningsbillede. Ved drejelige dyser er det altid muligt at ændre på volumenstrømmen senere uden at volumenstrøm, trykfald eller lydniveau ændres.

KORTE DATA

- 100% fleksibelt spredningsbillede
- Lav byggehøjde
- Mulighed for vertikal spredning
- Mulighed for samtidig horisontel/vertikal spredning
- Rotationsarmatur. Rotationsindblæsning
- Stor induktionseffekt
- Demonterbart spjæld
- Rensbart
- Meget velegnet til lokaler uden nedhængt loft
- Findes i alternative farver
- Findes i galvaniseret udførelse
- Indgår i databasen til MagiCAD

HURTIGVALG

VOLUMENSTRØM - LYDNIVEAU			
CDYb	l/s		
Størrelse	25 dB(A)	30 dB(A)	35 dB(A)
100	16	21	35
125	25	33	48
160	38	46	59
200	58	72	90
250	90	110	130
315	125	148	178
400	175	210	260

Data angivet ved totaltryk 50 Pa.

UDFØRELSE

Komplet dysearmatur til indblæsning. Består af to dele, cirkulær trykfordelingsboks og en demonterbar spreaderplade. Trykfordelingsboksen indeholder fast måleudtag, demonterbart spjæld samt lydabsorbering med forstærket overflade. Spreaderpladen er forsynet med aerodynamisk udformede dyser.

MATERIALE OG OVERFLADEBEHANDLING

Trykfordelingsboksen er i forzinket stålplade. Spreaderpladen i stålplade. Hele armaturet er pulverlakeret i Swegon hvide standardfarve, RAL 9010, men kan også fås i andre standardfarver: Støvet grå RAL 7037, aluminium RAL 9006, sort RAL 9005, grå aluminium RAL 9007 og signal hvid RAL 9003 (NCS 0500).

SPECIAL

Udover standardstørrelserne kan armatur med specialmål, alternativt antal dyser, specielle dysemønstre o.s.v. leveres. CDY kan også fås i galvaniseret udførelse. Kontakt nærmeste salgskontor for nærmere information.

PROJEKTERING

Dyserne er drejelige 360° hvilket gør, at man uden at ændre på volumenstrøm, lydniveau eller trykfald kan opnå et uendeligt antal spredningskombinationer, horisontelt eller vertikalt.

CDY er udstyret med en målemetode, som måler differensstrykket i tilslutningsniplen. For at minimere metodefejl m^2 kræves et lige kanalstykke før måleenheden. Se tabel 1.

I standardudgaven er måleudgangen, som er placeret i kanaltilslutningen, beregnet for indblæsningsluft (CDY-0-xxx).

Hvis armaturet skal benyttes til udsugningsluft (CDY-1-xxx), findes der en alternativ måleudgang i armaturets top. I udsugningsudgaven er der ingen krav til lige strækninger.

MONTERING (Se figur 1)

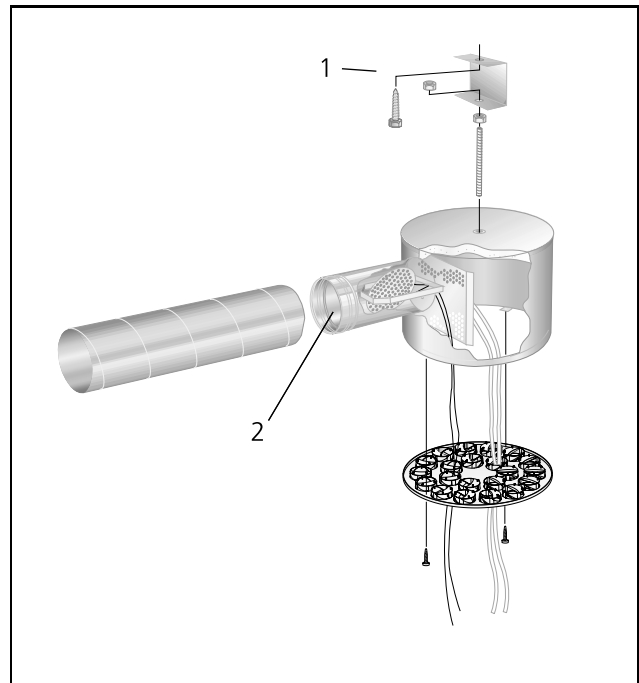
Armaturet monteres i loftet. I centrum af armaturets overside er der en M8-bolt, dvs. en gevindforskruing for enkel montage.

INDREGULERING (Se figur 1)

Indregulering skal gøres med sprederdelen fastmonteret. Måleslanger og spjældsnører trækkes ud af armaturet gennem dyserne. Låsbar spjældindstilling. K-faktor er angivet på produktets mærkning. K-faktorer findes også i den gældende K-faktorguide. Denne kan hentes på vores hjemmeside på Internettet.

På indblæsningsvarianten skal to måleslanger sluttes til manometer.

På udsugningsvarianten skal én slange sluttes til manometer.



Figur 1. Montering. Indregulering. Vedligeholdelse.
 1. Indgår ikke i leverance
 2. Måleenhed

Tabel 1.

Type af forstyrrelse før CDY	Lige strækning før CDY	
	For $m_2 = 5\%$	For $m_2 = 10\%$
En 90° -bøjning.	3 · Ød	2 · Ød
To 90° -bøjninger i samme plan.	4 · Ød	2 · Ød
To 90° -bøjninger i plan vinkelret mod hverandre.	4 · Ød	2 · Ød
Et spjæld 45°.	6 · Ød	3 · Ød
Et T-stykke.	4 · Ød	3 · Ød

m_2 = metodefejl i henhold til NVG:s rapport T32:1982.

VEDLIGEHOVELSE (Se figur 1)

Armaturet rengøres ved behov med lunkent vand tilsat opvaskemiddel.

Man kommer ind til kanalsystemet ved at demontere sprededelen (se montering). I trykfordelingsboksen demonteres den perforerede luftfordelingsplade og spjældet ved at vingemøtrikker, som sidder placeret på hver sin side af kanaltilslutningen drejes 3/4 omgang.

MILJØ

Byggevederklaring kan hentes på vores hjemmeside på Internettet eller kan bestilles fra et af vores salgskontorer.

TEKNISKE DATA

- Lydniveau dB(A) gælder for lokaler med 10 m² ækvivalent absorptions areal.
- Kastelængde $l_{0,2}$ er målt ved isotermisk indblæsning.
- Anbefalet max. undertemperatur 14°C.
- Til beregning af luftstrålens udbredelse, lufthastigheder i opholdszonen eller lydniveauer i lokaler med andre dimensioner henvises til vores beregningsprogram ProAir web og ProAc. Kan hentes på vores hjemmeside på Internettet.

Lyddata - CDY - Indblæsning

Lydeffektniveau L_w (dB)

Tabel K_{OK}

Størrelse CDYb	Middelfrekvens (oktavbånd) Hz							
	63	125	250	500	1000	2000	4000	8000
100	7	10	11	-3	-8	-18	-24	-26
125	7	11	10	-4	-8	-15	-23	-26
160	8	12	10	-2	-7	-16	-24	-26
200	9	14	8	-1	-6	-15	-23	-25
250	10	14	7	0	-4	-14	-23	-26
315	9	14	7	2	-4	-15	-26	-29
400	7	9	5	3	-2	-10	-15	-17
Tol. ±	2	2	2	2	2	2	2	2

Lyddæmpning ΔL (dB)

Tabel ΔL

Størrelse CDYb	Middelfrekvens (oktavbånd) Hz							
	63	125	250	500	1000	2000	4000	8000
100	18	13	7	18	17	13	10	11
125	17	12	8	16	15	12	10	11
160	15	9	8	14	12	10	10	10
200	14	7	10	11	10	10	10	11
250	10	4	8	12	8	9	10	12
315	10	4	10	11	7	9	9	12
400	8	2	7	6	5	4	4	8
Tol. ±	2	2	2	2	2	2	2	2

KASTELÆNGDER

I dimensioneringsdiagrammet angives kastelængde $l_{0,2}$ for standard dyseindstilling, medrotation. Hvis man ønsker en anden indstilling kan følgende tabel anvendes. Se også figur Dyseindstillinger under mål og vægt.

Faktorer alternative dyseindstillinger

4-vejs	3-vejs	2-vejs	1-vejs
1,5	2,1	2,5	3,8

Ex.

CDY 250 har ifølge diagrammet 2,3 m $l_{0,2}$.

Ved 2M-vejs bliver $l_{0,2} = 2,3 \times 2,5 l_{0,2}$

2M-vejs = 5,75m

CDYb

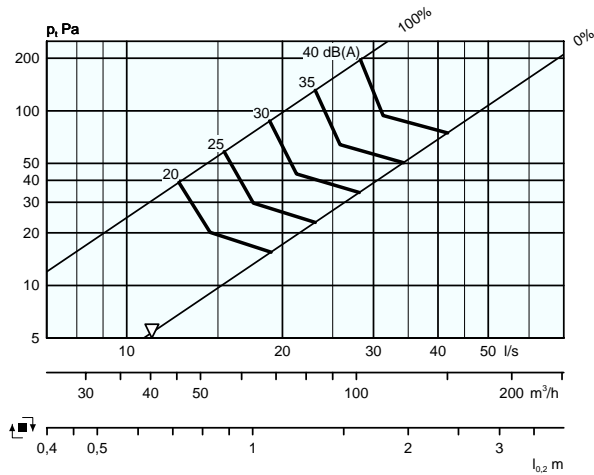
Dimensioneringsdiagram - CDY - Indblæsning

Volumenstrøm - Trykfald - Lydniveau - Kastelængde

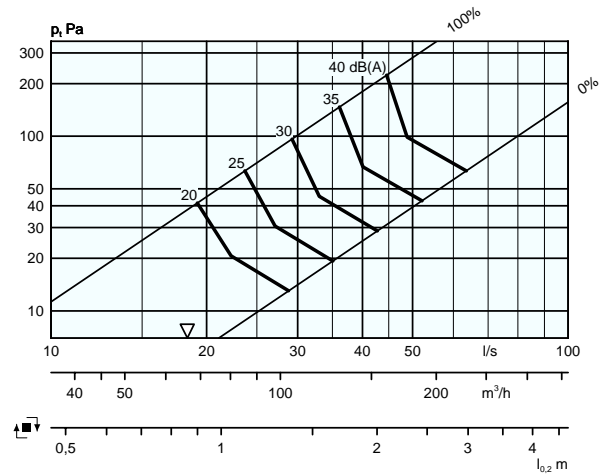
- Diagrammet kan ikke anvendes til indregulering.
- ▽ = Min. volumenstrøm for at opnå tilstrækkelig indreguleringstryk.
- dB(A) gælder for normalt dæmpet lokale (4 dB lokale dæmpning).

- dB(C)-værdien ligger normalt 6-9 dB højere end dB(A)-værdien. Ved mere nøjagtig beregning se beregningsformel i katalogets teknikdel under kapitlet Akustik.
- Data vedrørende vertikalt spredningsbillede, se vores beregningsprogram ProAir.
- Alternative kastelængder, se tabel Faktorer alternative dyseindstillinger.

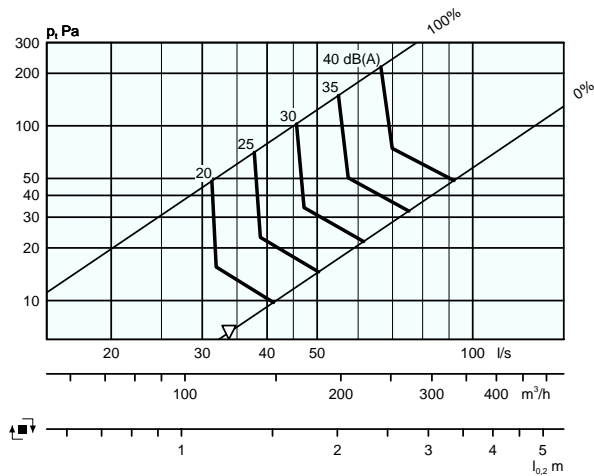
CDYb 100



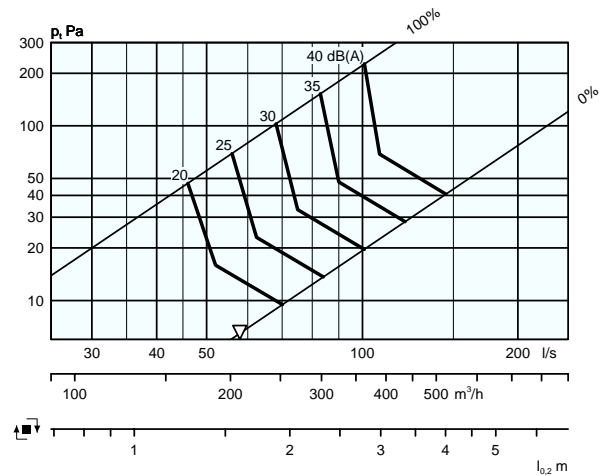
CDYb 125



CDYb 160



CDYb 200



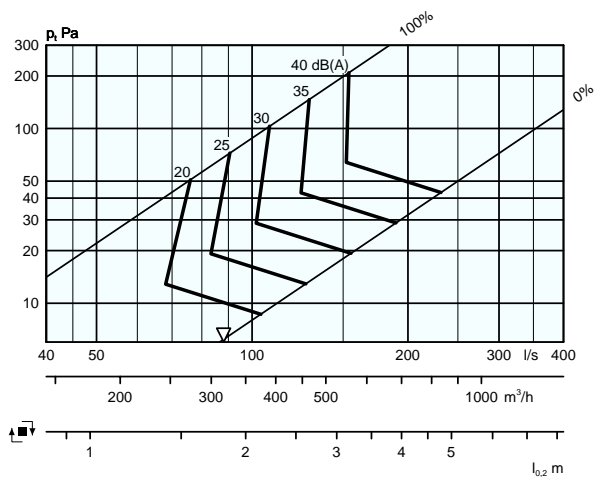
Dimensioneringsdiagram - CDY - Indblæsning

Volumenstrøm - Trykfald - Lydniveau - Kastelængde

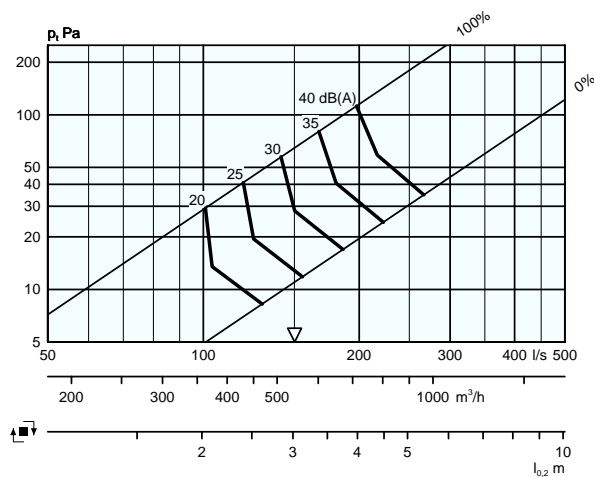
- Diagrammet kan ikke anvendes til indregulering.
- ▽ = Min. volumenstrøm for at opnå tilstrækkelig indreguleringstryk.
- dB(A) gælder for normalt dæmpet lokale (4 dB lokale dæmpning).

- dB(C)-værdien ligger normalt 6-9 dB højere end dB(A)-værdien. Ved mere nøjagtig beregning se beregningsformel i katalogets tekniskdel under kapitlet Akustik.
- Data vedrørende vertikalt spredningsbillede, se vores beregningsprogram ProAir.
- Alternative kastelængder, se tabel Faktorer alternative dyseindstillinger.

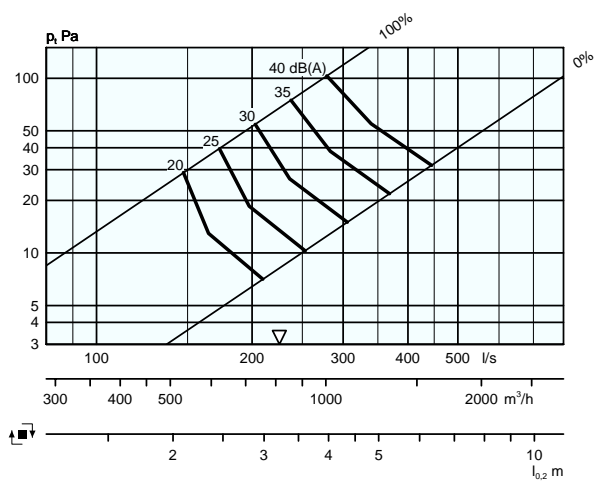
CDYb 250



CDYb 315



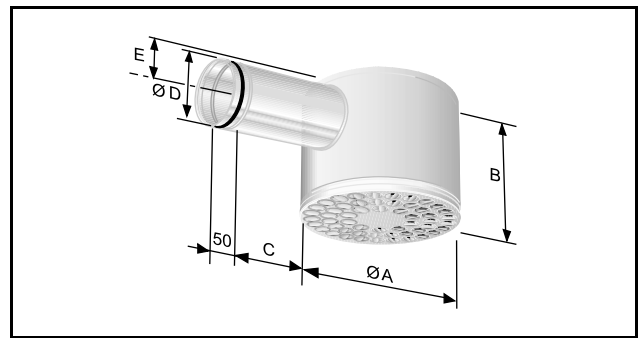
CDYb 400



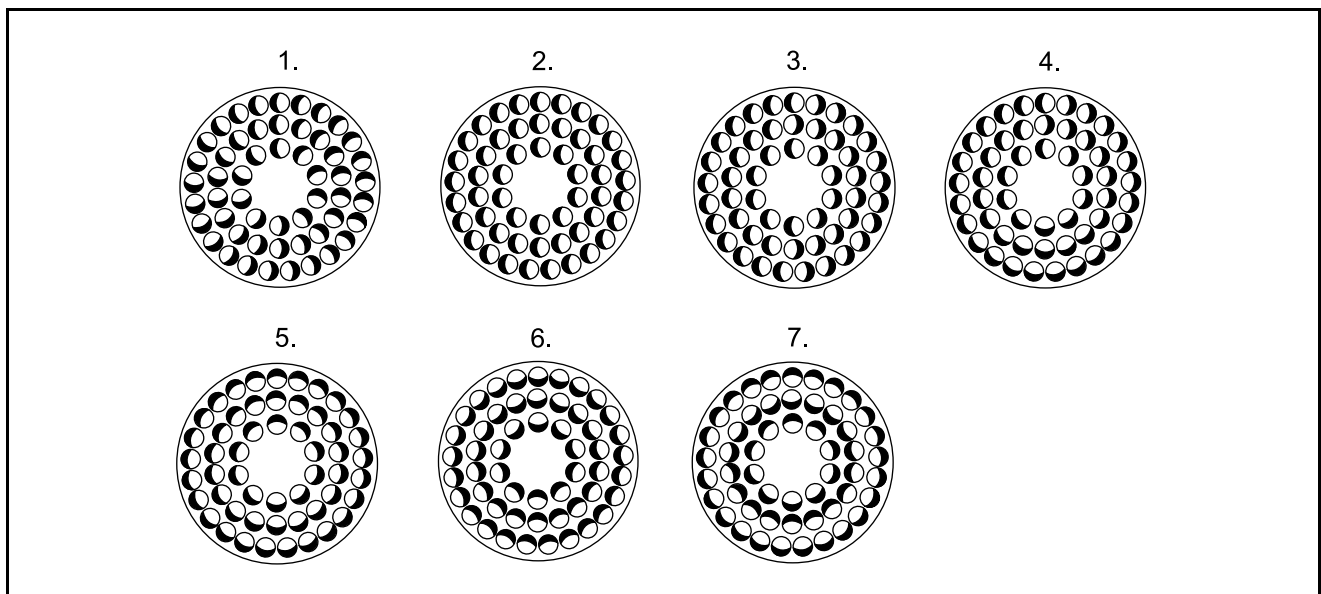
MÅL OG VÆGT

CDYb

Størrelse	A	B	C	D	E	Antal dyser	Vægt, kg
100	304	192	163	99	96	12	2,7
125	380	217	168	124	108	21	3,9
160	456	252	198	159	126	29	5,6
200	568	288	245	199	144	51	8,6
250	700	338	290	249	169	80	11,9
315	700	388	345	314	194	80	13,8
400	960	488	420	399	244	161	23,0



Figur 2. CDY.



Figur 3. Dyseindstilling CDY.

- | | |
|-------------------------|------------------------------|
| 1. Medrotation Standard | 5. 4-vejs |
| 2. 1-vejs | 6. V1 Vertikalt koncentreret |
| 3. 2-vejs | 7. V2 Vertikalt diffuseret |
| 4. 3-vejs | |

SPECIFIKATION

Produkt

Cirkulært dysearmatur til loft CDYb -a -bbb

0 = Indblæsningsudgave

1 = Udsugningsudgave

Nom. tilslutningsdimension

Standardsortiment

Størrelse: 100
125
160
200
250
315
400

BESKRIVELSESTEKST

Swegons komplette cirkulære dysearmatur type CDYb til synlig montering i loft med følgende funktioner:

- Komplet rund lakeret enhed
- 100% flexibelt spredningsbillede
- Individuelt indstillige dyser (55 mm) i genbrugsplast.
- Demonterbart inreguleringspjæld med låsbar justeringsanordning
- Målefunktion med lav metodefejl
- Indvendig lydabsorbering med fibersikker overflade
- Rensbar
- Pulverlakeret hvid

Størrelse: CDYb aaa xx st

