

# ACDa

Cirkulært armatur til synlig  
montering i loft



## FUNKTION

Komplet cirkulært armatur med lakeret cirkulær trykfordelingsboks. Tilpasset til montering i lokaler uden nedhængt loft. Passer til konstant eller variabel volumenstrøm. Klarer store undertemperaturer og store volumenstrømme til lave lyd niveauer.

## KORTE DATA

- Velegnet til lokaler uden nedhængt loft
- Aerodynamisk udformet indløbskegle
- Lav byggehøjde
- Indstillelig spalte
- Justerbart spredningsbillede
- Demonterbart spjæld
- Rensbart
- Findes i alternative farver
- Indgår i databasen til MagiCAD og CadVent

## HURTIGVALG

VOLUMENSTRØM - LYDNIVEÅU			
ACDa Størrelse	l/s		
	25 dB(A)	30 dB(A)	35 dB(A)
100	17	19	28
125	24	28	41
160	43	50	69
200	62	75	100
250	95	115	145
315	140	170	210

Data er angivet for indblæsning og 360° spredningsbillede og totaltryk 50 Pa.

**UDFØRELSE**

Cirkulært spalteamatur til indblæsning. Består af to dele. Dels en cirkulær trykfordelingsboks med fast måleudtag og demonterbart spjæld samt lydabsorbering med forstærket overflade, brandklasse B-s1,d0 iht. EN ISO 11925-2. Dels en demonterbar sprederdel med aerodynamisk udformet overdel. Underpladen har justerbar spaltehøjde.

**MATERIALE OG OVERFLADEBEHANDLING**

Trykfordelingsboksen er i forzinket stålplade. Underpladen i stålplade.

Hele armaturet er pulverlakeret i Swegons hvide standardfarve, RAL 9010, men kan også fås i andre standardfarver: Støvet grå RAL 7037, aluminium RAL 9006, sort RAL 9005, grå aluminium RAL 9007 og signal hvid RAL 9003 (NCS 0500).

**TILBEHØR**

Sektorafskærmning: SAV.

**PROJEKTERING**

Spalteamaturet er udstyret med en målemetode, som måler differenstrykket i tilslutningsniplen. For at minimere metodefejl  $m_2$  kræves et lige kanalstykke før måleenheden. Se tabel 1.

I standardudgaven er måleudtaget, som er placeret i kanaltilslutningen, beregnet for indblæsningsluft. (ACD-0- xxx).

Hvis armaturet skal benyttes til udsugningsluft (ACD-1-xxx), er der et andet måleudtag i armaturets top. I udsugningsudgaven er der nye krav til lige strækninger.

Lyd-, tryk- og luftmængdedata for udsugningsvarianten fås hos nærmeste Swegon filial.

**MONTERING (Se figur 1)**

Armaturet monteres i loftet. I centrum af armaturets overside er der en M8-bolt, dvs. en gevindforskruening, der efterspændes.

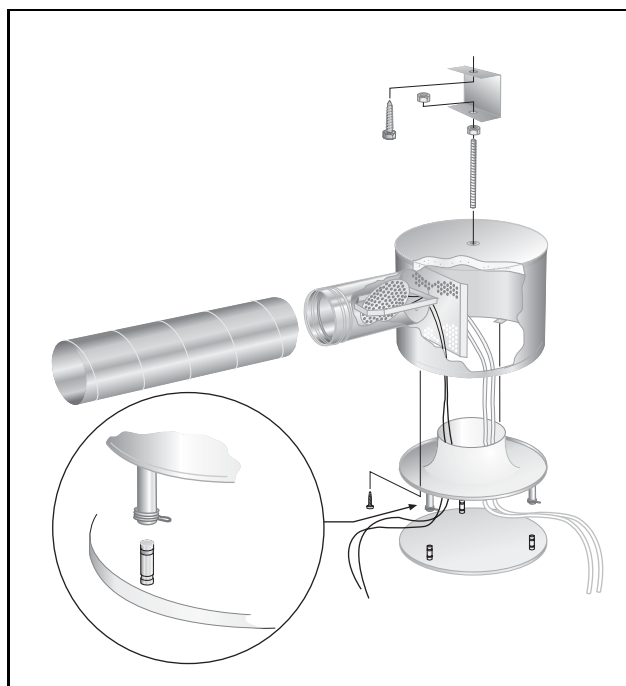
**INDREGULERING (Se figur 1)**

Indregulering skal gøres med sprederdelen fastmonteret. Måleslanger og spjældsnører trækkes ud af armaturet gennem spalten. Låsbar spjældindstilling. K-faktor er angivet på produktets mærkning. K-faktorer findes også i den gældende K-faktorguide. Denne kan hentes på vores hjemmeside på Internettet.

På indblæsningsvarianten skal to måleslanger sluttes til manometer. På udsugningsvarianten skal én slange sluttes til manometer.

**VEDLIGEHOLDELSE (Se figur 1)**

Armaturet rengøres ved behov med lunkent vand tilsat opvaskemiddel. Man kommer ind til kanalsystemet ved at demontere sprederdelen og den indvendige kegle (se montering). I trykfordelingsboksen demonteres den perforerede luftfordelingsplade og spjældet ved at vingemøtrikker, som sidder placeret på hver sin side af kanaltilslutningen drejes 3/4 omgang.



Figur 1. Montering.

**MILJØ**

Leverandørreklæring kan hentes på Swegons hjemmeside.

**Tabel 1.**

Type af forstyrrelse før armaturet	Lige strækning før armaturet	
	Før $m_2 = 5\%$	Før $m_2 = 10\%$
En 90° -bøjning.	3 · Ød	2 · Ød
To 90° -bøjning i samme plan.	4 · Ød	2 · Ød
To 90° -bøjning i plan vinkelret mod hinanden	4 · Ød	2 · Ød
Et spjæld 45°.	6 · Ød	3 · Ød
Et T-stykke.	4 · Ød	3 · Ød

$m_2$  = metodefejl i henhold til NVG:s rapport T32:1982.

## TEKNISKE DATA

- Lydniveau dB(A) gælder for lokaler med 10 m<sup>2</sup> ækvivalent absorptions areal.
- Kastelængde  $l_{0,2}$  er målt ved isothermisk indblæsning.
- Anbefalet max. undertemperatur 12°C.
- Samtlige tekniske data er angivet for følgende spalteåbninger:  
20 mm for størrelse 100 og 125.  
30 mm for størrelse 160, 200, 250 og 315.
- Spalteåbningen kan øges til:  
30 mm for størrelse 100 og 125.  
40 mm for størrelse 160, 200, 250 og 315.
- Med øget spalteåbning mindsker kastelængden, trykfald og lydniveau med ca 20%.
- Til beregning af luftstrålens udbredelse, lufthastigheder i opholdszonen, eller lydniveauer i lokaler med andre dimensioner henvises til vores beregningsprogram ProAir web og ProAc. Kan hentes på vores hjemmeside på Internettet.
- Samtlige tekniske data er angivet for 360° spredningsbillede.

## Afskærmning af spredningen

Luftstrålen kan let skjærmes af, hvis forhindringer, væg eller andet armatur ligger for nært.

For at kunne anvende diagrammet "Volumenstrøm - Trykfald - Lydniveau" når sprederen er sektorafskærmet korrigeres volumenstrømmen ifølge nedenstående diagram.

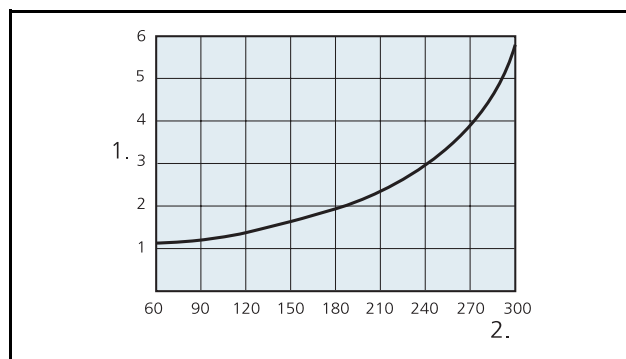
Eksempel:

Ønsket volumenstrøm 100 l/s  
Sektorafskærmning 90°

Gå ind i diagrammet ved afskærmning 90° og aflæs korrektionsfaktoren 1,2 på den vertikale akse.

Multipliser korrektionsfaktoren 1,2 med den ønskede volumenstrøm 100 l/s, hvilket giver 120 l/s.

Udgå fra denne volumenstrøm (120 l/s) ved valg af kastelængde, trykfald og lydniveau.



Figur 2. Korrektionsfaktor for afskærmning.

1. Korrektionsfaktor
2. Afskærmning (°)

## Lyddata - ACD - Indblæsning

Lydeffektniveau  $L_w$  (dB)

Tabel  $K_{OK}$

Størrelse ACDa	Middelfrekvens (oktavnband) Hz							
	63	125	250	500	1000	2000	4000	8000
100	6	9	8	-2	0	-12	-24	-30
125	8	10	7	-1	0	-10	-24	-30
160	6	12	3	3	-2	-10	-22	-27
200	8	10	2	5	-4	-12	-25	-27
250	8	9	2	5	-3	-11	-23	-28
315	5	7	6	4	-3	-13	-25	-30
Tol. ±	2	2	2	2	2	2	2	2

Lyddæmpning  $\Delta L$  (dB)

Tabell  $\Delta L$

Størrelse ACDa	Middelfrekvens (oktavnband) Hz							
	63	125	250	500	1000	2000	4000	8000
100	19	15	14	19	18	14	15	13
125	19	14	14	19	18	14	14	13
160	22	13	16	19	15	15	14	15
200	22	13	17	18	14	15	14	14
250	18	10	17	14	14	15	14	15
315	17	11	16	14	13	13	14	18
Tol. ±	2	2	2	2	2	2	2	2

# ACDa

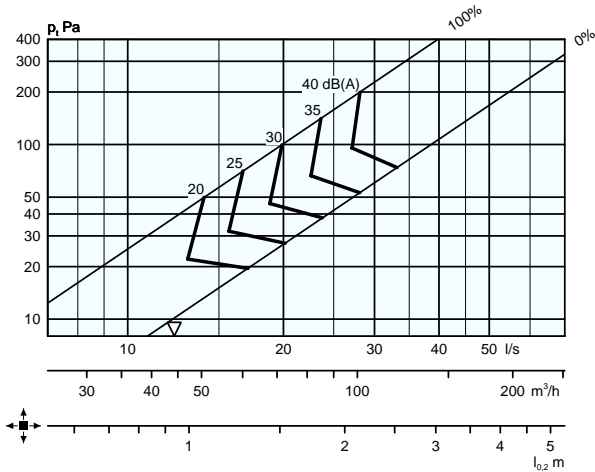
## Dimensioneringsdiagram - ACD - Indblæsning

### Volumenstrøm - Trykfald - Lydniveau - Kastelængde

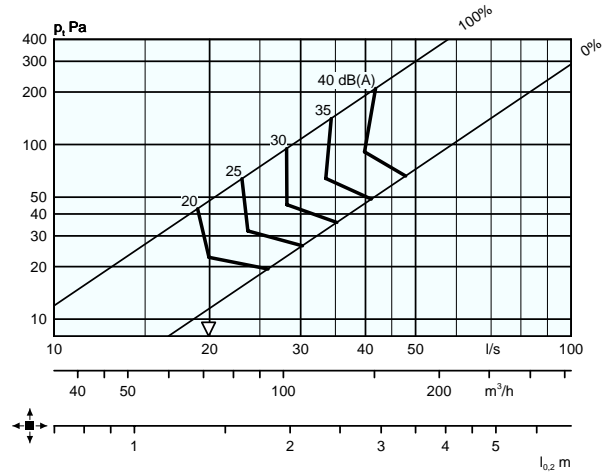
- Diagrammet kan ikke anvendes til indregulering.
- $\nabla$  = Min. volumenstrøm for at opnå tilstrækkelig indreguleringstryk.
- dB(A) gælder for normalt dæmpet lokale (4 dB lokale dæmpning).

- dB(C)-værdien ligger normalt 6-9 dB højere end dB(A)-værdien. Ved mere nøjagtig beregning se beregningsformel i katalogets teknikdel under kapitlet Akustik.
- Samtlige data er angivet for 360° spredningsbillede.

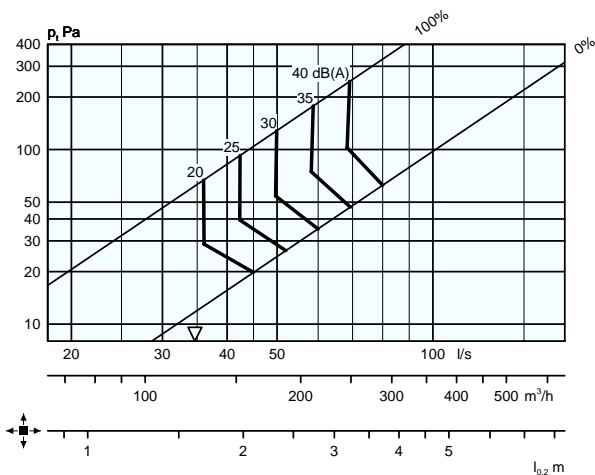
### ACDa 100



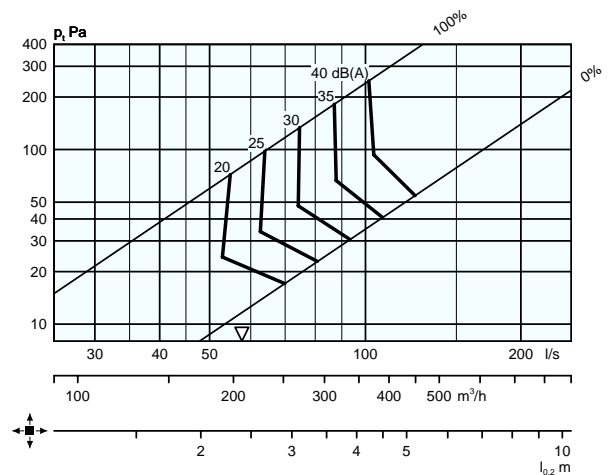
### ACDa 125



### ACDa 160



### ACDa 200



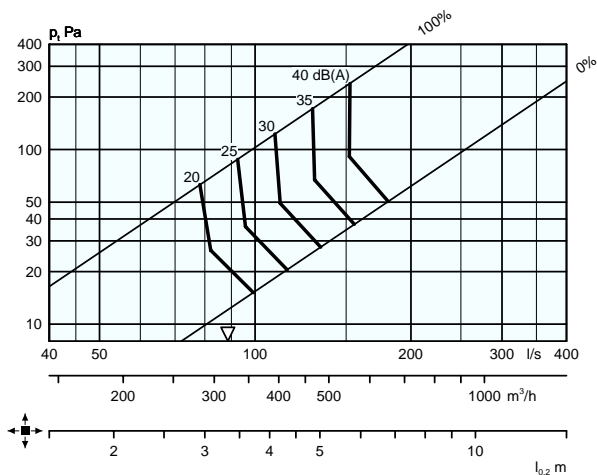
## Dimensioneringsdiagram - ACD - Indblæsning

### Volumenstrøm - Trykfald - Lydniveau - Kastelængde

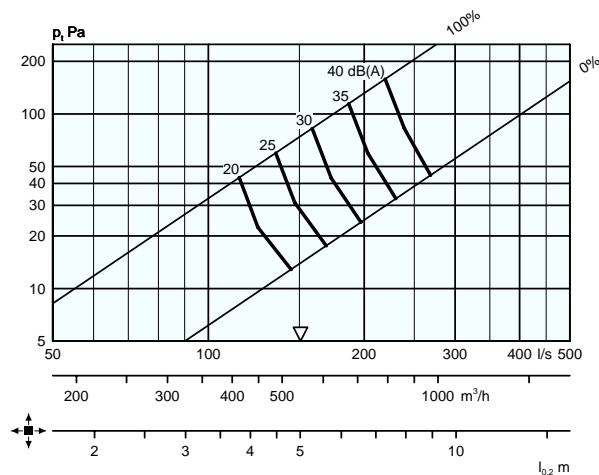
- Diagrammet kan ikke anvendes til indregulering.
- ▽ = Min. volumenstrøm for at opnå tilstrækkelig indreguleringstryk.
- dB(A) gælder for normalt dæmpet lokale (4 dB lokale dæmpning).

- dB(C)-værdien ligger normalt 6-9 dB højere end dB(A)-værdien. Ved mere nøjagtig beregning se beregningsformel i katalogets tekniskdel under kapitlet Akustik.
- Samtlige data er angivet for 360° spredningsbillede.

#### ACDa 250



#### ACDa 315

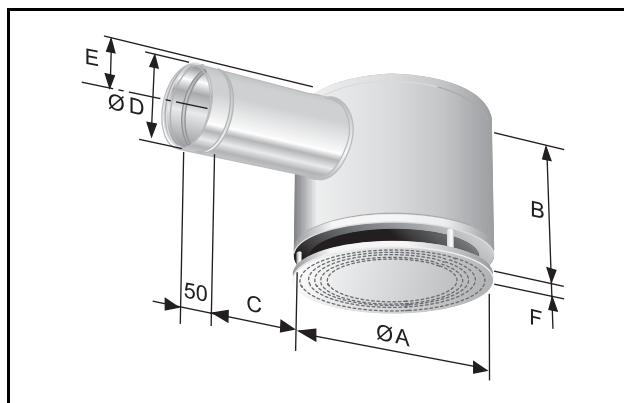


# ACDa

## MÅL OG VÆGT

### ACDa

Størrelse	ØA	B	C	ØD	E	F	Vægt,kg
100	192	184	155	99	100	20-30	1,6
125	228	217	165	124	112	20-30	2,0
160	304	262	200	159	130	30-40	2,7
200	380	315	250	199	150	30-40	3,9
250	456	382	300	249	175	30-40	5,6
315	568	467	370	314	208	30-40	8,6



Figur 3. ACD.

## SPECIFIKATION

### Produkt

Cirkulært loftarmatur for indblæsning ACDa -b -ccc

0 = Indblæsningsudgave  
1 = Udsugningsudgave

Nom. tilslutningsdimension mm

Standardsortiment:

Størrelse: 100  
125  
160  
200  
250  
315

### Tilbehør

Sektorafskærmning SAVa aaa - bbb

Størrelse:  
100, 125, 160, 200, 250, 315

Afskærmet sektor i grader: 90°, 180°

## BESKRIVELSESTEKST

Swegons komplette cirkulære loftarmatur type ACDa til synlig montering i loft med følgende funktioner:

- Komplet rund med lakeret enhed
- Perforeret underplade
- Aerodynamisk udformet udløbstud
- Indstillelig luftspalte
- Demonterbart indreguleringsspjæld med låsbar justeringsanordning
- Målemetode med lav metodefejl
- Indvendig lydabsorbering med forstærket overflade
- Rensbar
- Pulverlakeret hvid

Tilbehør:

Sektorafskærmning: SAVa aaa - bbb xx st