

SERENO

Ljuddämpare för cirkulära kanaler



FUNKTION

SERENO är en ljuddämpare för cirkulära kanaler med 100 mm glasullsisolering för optimalt ljuddämpande förmåga. Finns med centrum kropp för extra hög ljuddämpning samt med flänsanslutning. Brandisolering motsvarande E 30.

SNABBFAKTA

- Brett sortiment
- Mycket hög ljuddämpning
- Aerodynamiskt utformad mittkropp
- Fibersäkert ytskikt, typ Eurolon
- Finns med flänsanslutning
- Anslutningsdiameter från 100 till 2000 mm
- Ingår i databaserna för Magic CAD och Point



SERENO

UTFÖRANDE

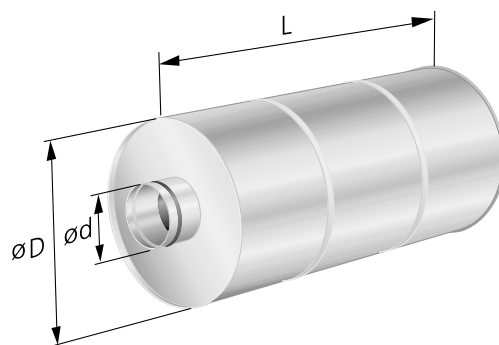
SERENO är en rund ljuddämpare för anslutning mot cirkulära kanaler. Det ljuddämpande materialet består av 100 mm långfibrig glasull som ger god ljuddämpning, speciellt i mittfrekvenserna. Glasullen är avtäckad med EUROLON. EUROLON tål väsentligt högre lufthastigheter och mekaniska påkänningar än den i andra fabrikat vanliga stapelfibern. Det ljuddämpande materialet är även avtäckad med perforerad stålplåt utanpå EUROLON:et.

SERENO tillverkas som standard i galvaniserad stålplåt.

Anslutningsstosarna är försedda med gummitätningar.

SERENO uppfyller brandteknisk klass E30.

Dimensioner från Ø100 till Ø630 mm finns på lager för snabb leverans.



Figur 1. SERENO - Måttskiss

TRYCKFALL

Tryckfallet över SERENO är lika stort som i en rak kanal av samma dimension.

Tekniska data SERENO

Storlek	Ø d mm	Ø D mm	L mm	Statisk insatsdämpning dB enligt ISO 7235:91								Vikt kg
				63	125	250	500	1K	2K	4K	8K	
100	99	300	300	7	8	10	17	20	26	20	12	4,5
100	99	300	600	9	14	21	31	43	45	37	20	5,5
100	99	300	900	11	19	32	45	50	50	50	28	8,5
100	99	300	1200	14	24	42	50	50	50	50	36	10,5
125	124	325	300	5	7	9	15	19	24	16	10	4,5
125	124	325	600	7	11	17	28	35	38	27	15	6,0
125	124	325	900	9	15	25	40	50	50	37	19	9,0
125	124	325	1200	11	18	33	50	50	50	47	24	11,0
160	159	360	300	4	6	9	16	15	15	9	6	4,5
160	159	360	600	6	9	15	25	31	29	16	9	7,0
160	159	360	900	7	12	20	34	47	44	22	12	9,5
160	159	360	1200	8	14	26	43	50	50	28	15	12,5
200	199	400	300	3	5	6	13	12	17	10	7	5,0
200	199	400	600	4	7	12	21	26	28	15	10	8,0
200	199	400	900	5	10	18	30	40	39	19	13	11,0
200	199	400	1200	7	12	24	39	50	50	23	16	14,5
250	249	450	300	1	4	6	9	9	9	5	4	6,0
250	249	450	600	3	6	12	18	22	15	8	5	9,5
250	249	450	900	4	8	19	27	34	22	10	7	13,0
250	249	450	1200	5	10	25	36	47	28	13	9	16,5
315	314	515	600	3	5	11	14	17	10	7	5	11,0
315	314	515	900	4	6	16	25	27	13	9	7	15,5
315	314	515	1200	5	8	21	35	36	16	11	10	19,0
400	399	600	600	1	4	9	13	15	8	4	3	13,0
400	399	600	900	1	5	13	17	23	11	6	5	19,0
400	399	600	1200	2	6	16	22	31	13	8	7	23,5
500	499	700	900	1	3	11	15	16	8	4	3	24,0
500	499	700	1200	2	5	14	20	21	10	6	5	30,5
630	629	830	900	1	2	8	12	8	4	2	1	34,5
630	629	830	1200	2	3	11	17	11	5	3	1	43,0

UTFÖRANDE

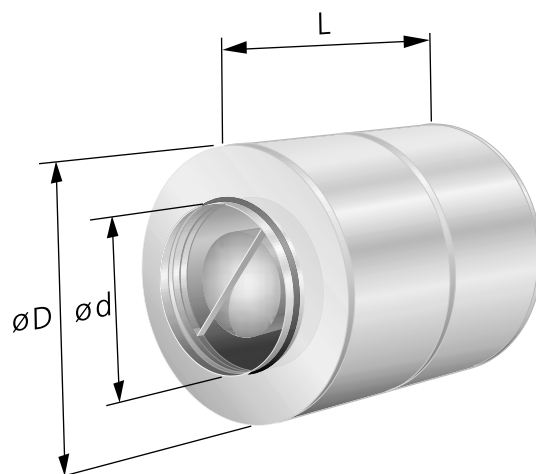
SERENO P är en rund ljuddämpare, försedd med aerodynamiskt utformad mittkropp (pod), för anslutning mot cirkulära kanaler. Det ljuddämpande materialet består av 100 mm långfibrig glasull som ger god ljuddämpning, speciellt i mitterfrekvenserna. Glasullen är avtäckt med EUROLON. EUROLON tål väsentligt högre luft hastigheter och mekaniska påkänningar än den i andra fabrikat vanliga stapelfibern. Det ljuddämpande materialet är även avtäckt med perforerad stålplåt utanpå EUROLONET.

SERENO P tillverkas som standard i galvaniserad stålplåt.

Anslutningsstosarna är försedda med gummitätningar.

SERENO P uppfyller brandteknisk klass E30.

Dimensioner från Ø315 till Ø2000 mm finns som beställningsvara.

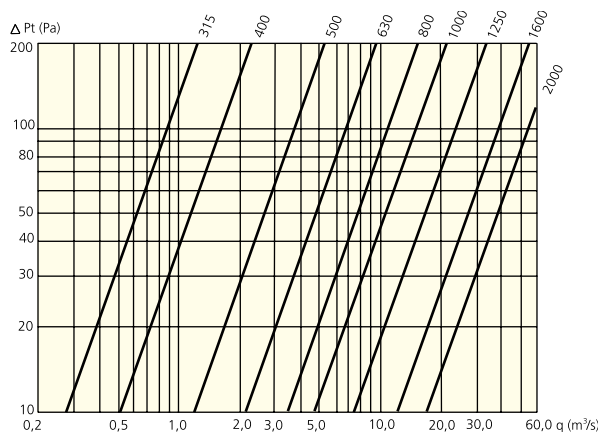


Figur 2. SERENO P - Måttskiss

Tekniska data SERENO P

Storlek	Ø d mm	Ø D mm	L mm	Statisk insatsdämpning dB enligt ISO 7235:91								Vikt kg
				63	125	250	500	1K	2K	4K	8K	
315	314	515	600	2	6	14	22	36	31	20	19	14,0
315	314	515	900	3	8	17	27	43	34	27	23	19,5
315	314	515	1200	4	10	20	33	50	37	29	25	24,0
400	399	600	600	2	4	10	19	28	25	18	17	17,0
400	399	600	900	3	6	13	24	35	28	25	21	24,0
400	399	600	1200	4	7	16	30	43	31	27	23	29,5
500	499	700	900	2	5	12	22	33	27	17	15	30,0
500	499	700	1200	3	6	15	28	41	30	19	17	37,5
630	629	830	900	2	4	11	19	25	19	12	8	41,5
630	629	830	1200	3	5	14	25	33	22	14	10	51,5
800	799	1000	900	1	3	9	17	21	15	9	6	53,0
800	799	1000	1200	2	4	12	22	29	18	11	8	64,5
800	799	1000	1600	3	8	17	26	32	22	11	9	81,0
1000	999	1200	1000	1	3	9	17	20	15	9	6	96,4
1000	999	1200	2000	3	7	17	27	36	29	17	13	173
1250	1249	1450	1200	1	3	9	17	20	12	7	4	151,5
1250	1249	1450	2400	3	8	18	27	33	25	14	11	262,2
1600	1599	1800	1600	2	4	10	17	20	22	6	3	231,9
1600	1599	1800	3200	3	8	17	26	32	22	22	9	424,0
2000	1999	2200	2000	2	4	9	16	19	22	5	3	322,9
2000	1999	2200	4000	3	8	15	23	30	20	9	7	597,6

Diagram 1. Luftflöde - tryckfall, SERENO a P



TRYCKFALL - DIMENSIONERING

För att åstadkomma förbättrade ljuddämpningsdata med SERENO P är ljuddämparen försedd med aerodynamiskt utformad mittkropp (pod).

Det tryckfall som kanal-kanal montage av SERENO P åstadkommer finns redovisat i diagram 1.

Använd gärna vårt ljudberäkningsprogram ProAc som förutom önskad ljuddämpning även presenterar egenljudalstring och tryckfall för enskilda produkter. ProAc finns att hämta på vår hemsida på internet.

MONTERING

Stosarna på denna produkt är endast avsedda som anslutningsdetaljer till kanal.

Produkten skall monteras upphängd med stöd under hela dess bredd.

SPECIFIKATION

Produkt

Cirkulär ljuddämpare

SERENO	a	aaaa-	bbbb-	c-	d
Version:					
Dimension:					
100, 125, 160, 200, 250,					
315, 400, 500, 630, 800,					
1000, 1250, 1600, 2000					
Längd:					
Se TEKNISKA DATA					
Pod:					
P					
Flänsanslutning:					
F					

TILLBEHÖR

SERENO 1 Motfläns (levereras i par om två stycken)

SPECIAL

SERENO kan leveras i olika materialkvaliteter och tjocklekar. Kontakta närmaste försäljningskontor för ytterligare information

PROJEKTERING

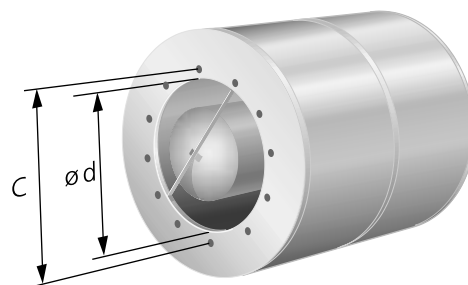
Redovisade data är baserade på en jämn luftströmning in och ut ur ljuddämparen. Spjäll, kanalböjar eller annan utrustning i ljuddämparens närhet ökar dess tryckfall, egenljud och kan påverka ljuddämpningen.

SKÖTSEL

SERENO är under normala driftförhållanden en underhållsfri ljuddämpare.

MILJÖ

Byggvarudeklaration finns att hämta på vår hemsida eller kan beställas från något av våra försäljningskontor.



Figur 3. SERENO P - Måttskiss med flänsanslutning

När SERENO levereras med fläns är denna monterad på ljuddämparen och är borrarad och gängad för metrisk skruvar. Se tabell 1 nedan.

Tabell 1. SERENO - Mått för flänsanslutning,

Storlek Ød	Centrum- mått mm	Antal gängade hål	Hål- dimension
315	356	8	M8
400	438	12	M8
500	541	12	M8
630	674	16	M10
800	837	24	M10
1000	1043	24	M10
1250	1311	24	M10
1600	1637	32	M10
2000	2073	40	M8

BESKRIVNINGSTEXT

Exempel på beskrivningstext enligt VVS AMA.

Swegons ljuddämpare, typ SERENO för cirkulära kanaler, med följande funktioner:

- Fibersäkert ytskikt EUROLON
- Typgodkänt isoleringsmaterial.
- Ljuddämpning i dB (anges i klartext för de olika frekvensbanden).

Storlek:	SERENO aaaaa - bbbb - (F)	xx st.
	SERENO aaaaa - bbbb - P - (F)	xx st.
	SERENO 1 Motflänsar	xx st.