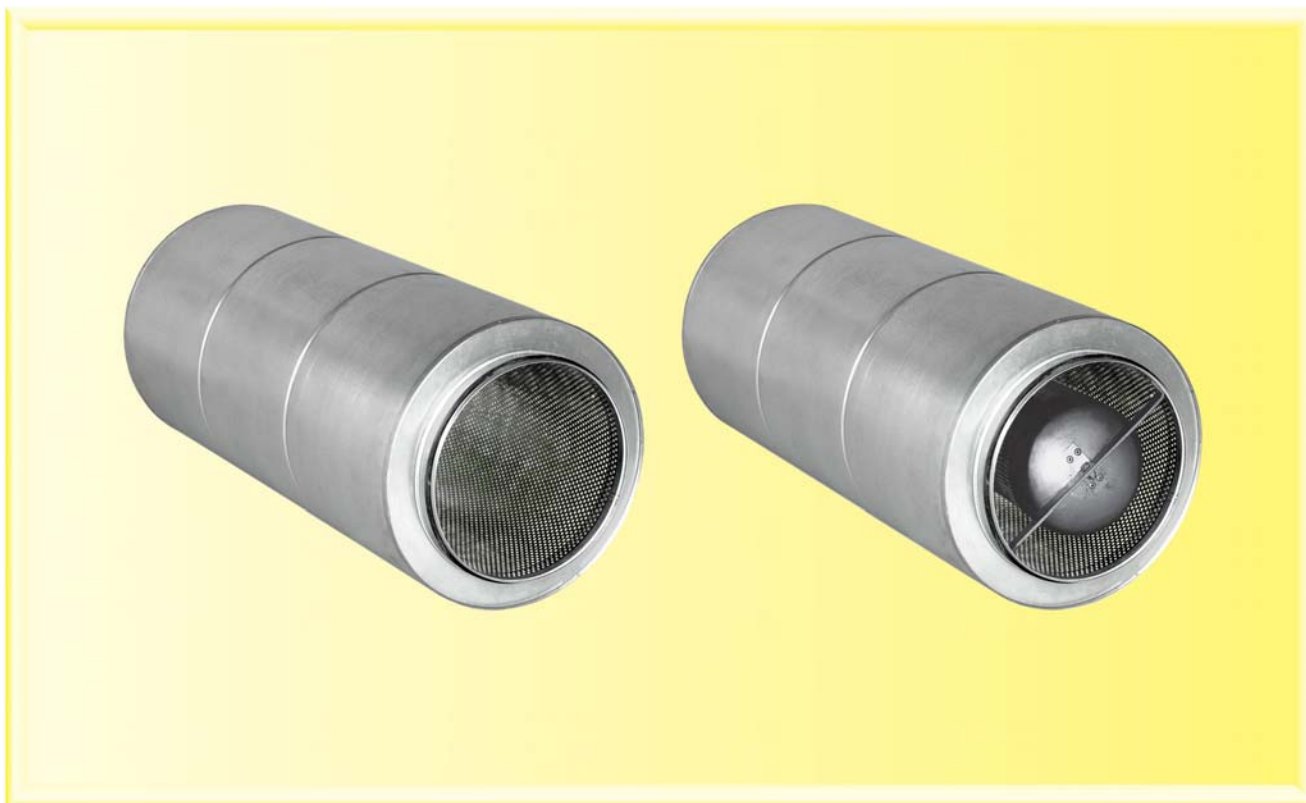


SERENO

Шумоглушитель для круглых воздуховодов



НАЗНАЧЕНИЕ

SERENO - это шумоглушитель с изоляцией из стекловолокна толщиной 100 мм для оптимизации шумопоглощения. Применяется для воздуховодов круглого сечения. Производится с центральной частью для более эффективного шумопоглощения, а также с фланцевым соединением. Огнезащита соответствует классу E30.

ОСНОВНЫЕ ДАННЫЕ

- Широкий ассортимент
- Очень высокое шумопоглощение
- Центральная часть аэродинамической формы
- Защитный слой типа EUROLON
- Имеется в наличии с фланцевым соединением
- Диаметры соединения от 100 до 2000 мм
- Включен в базы данных Magic CAD и Point

Право на конструкторские изменения.

SERENO

КОНСТРУКЦИЯ

SERENO - это шумоглушитель для подсоединения к воздуховодам круглого сечения. Шумоизолирующий материал состоит из 100 мм длинноволокнистого стекловолокна, обеспечивающего хорошее поглощение шума, особенно в средних частотах, покрытого слоем материала типа EUROLON, который может противостоять относительно высоким скоростям воздушного потока и механическому износу, в сравнении со штапельным волокном, обычно используемым другими производителями. Шумоизолирующий материал дополнительно защищен перфорированным стальным листом поверх слоя EUROLON.

Стандартно SERENO изготавливается из оцинкованного стального листа.

Соединительные патрубки имеют резиновые уплотнения.

SERENO соответствует классу огнезащиты E30.

Размеры от $\varnothing 100$ до $\varnothing 630$ мм имеются на складе для быстрой поставки.

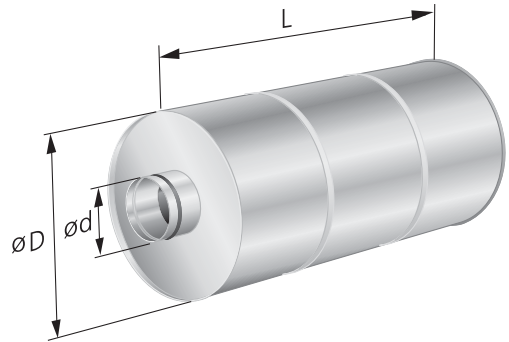


Рис. 1. SERENO - Габариты

ПАДЕНИЕ ДАВЛЕНИЯ

Падение давления в SERENO фактически равно падению давления в прямом воздуховоде тех же габаритов.

Технические данные SERENO

Размер	$\varnothing d$ мм	$\varnothing D$ мм	L мм	Установленный уровень шумопоглощения дБ в соответствии со стандартом ISO 7235:91/ISO 7235:91								Вес кг
				63	125	250	500	1K	2K	4K	8K	
100	99	300	300	7	8	10	17	20	26	20	12	4,5
100	99	300	600	9	14	21	31	43	45	37	20	5,5
100	99	300	900	11	19	32	45	50	50	50	28	8,5
100	99	300	1200	14	24	42	50	50	50	50	36	10,5
125	124	325	300	5	7	9	15	19	24	16	10	4,5
125	124	325	600	7	11	17	28	35	38	27	15	6,0
125	124	325	900	9	15	25	40	50	50	37	19	9,0
125	124	325	1200	11	18	33	50	50	50	47	24	11,0
160	159	360	300	4	6	9	16	15	15	9	6	4,5
160	159	360	600	6	9	15	25	31	29	16	9	7,0
160	159	360	900	7	12	20	34	47	44	22	12	9,5
160	159	360	1200	8	14	26	43	50	50	28	15	12,5
200	199	400	300	3	5	6	13	12	17	10	7	5,0
200	199	400	600	4	7	12	21	26	28	15	10	8,0
200	199	400	900	5	10	18	30	40	39	19	13	11,0
200	199	400	1200	7	12	24	39	50	50	23	16	14,5
250	249	450	300	1	4	6	9	9	9	5	4	6,0
250	249	450	600	3	6	12	18	22	15	8	5	9,5
250	249	450	900	4	8	19	27	34	22	10	7	13,0
250	249	450	1200	5	10	25	36	47	28	13	9	16,5
315	314	515	600	3	5	11	14	17	10	7	5	11,0
315	314	515	900	4	6	16	25	27	13	9	7	15,5
315	314	515	1200	5	8	21	35	36	16	11	10	19,0
400	399	600	600	1	4	9	13	15	8	4	3	13,0
400	399	600	900	1	5	13	17	23	11	6	5	19,0
400	399	600	1200	2	6	16	22	31	13	8	7	23,5
500	499	700	900	1	3	11	15	16	8	4	3	24,0
500	499	700	1200	2	5	14	20	21	10	6	5	30,5
630	629	830	900	1	2	8	12	8	4	2	1	34,5
630	629	830	1200	2	3	11	17	11	5	3	1	43,0

КОНСТРУКЦИЯ

SERENO P - это шумоглушитель, оснащенный центральной частью аэродинамической формы, предназначенный для подсоединения к воздуховодам круглого сечения. Шумоизолирующий материал состоит из 100 мм длинноволокнистого стекловолокна, обеспечивающего хорошее поглощение шума, особенно в средних частотах, покрытого слоем материала типа EUROOLON, который может противостоять относительно высоким скоростям воздушного потока и механическому износу, в сравнении со штапельным волокном, обычно используемым другими производителями. Шумоизолирующий материал дополнительно защищен перфорированным стальным листом поверх слоя EUROOLON.

Стандартно SERENO P производится из оцинкованного стального листа.

Соединительные патрубки имеют резиновые уплотнения.

SERENO P соответствует классу огнезащиты E30.

Размеры от Ø315 до Ø2000 мм поставляются по заказу.

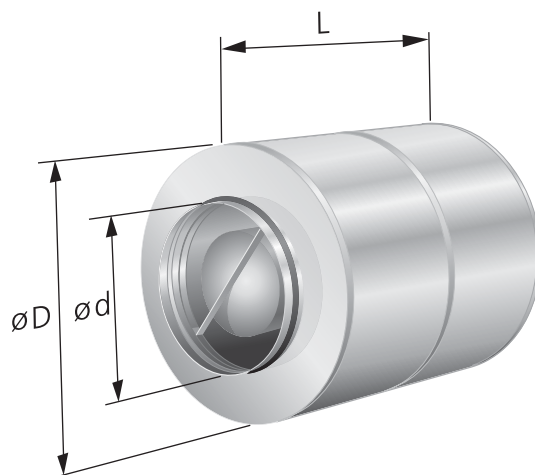
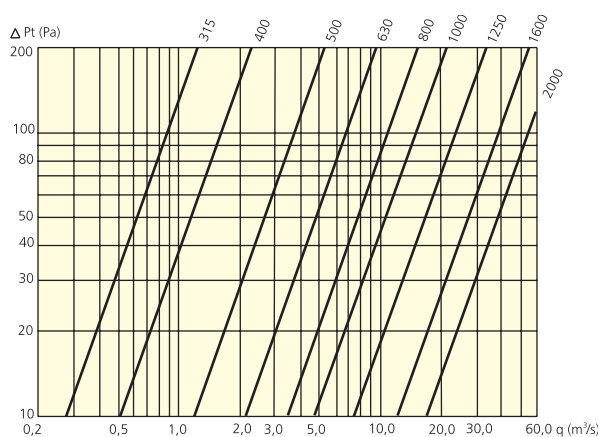


Рис. 2. SERENO P - Габариты

Технические данные SERENO P

Размеры	Ø d мм	Ø D мм	L мм	Установленный уровень шумопоглощения дБ в соответствии со стандартом ISO 7235:91								Вес кг
				63	125	250	500	1K	2K	4K	8K	
315	314	515	600	2	6	14	22	36	31	20	19	14,0
315	314	515	900	3	8	17	27	43	34	27	23	19,5
315	314	515	1200	4	10	20	33	50	37	29	25	24,0
400	399	600	600	2	4	10	19	28	25	18	17	17,0
400	399	600	900	3	6	13	24	35	28	25	21	24,0
400	399	600	1200	4	7	16	30	43	31	27	23	29,5
500	499	700	900	2	5	12	22	33	27	17	15	30,0
500	499	700	1200	3	6	15	28	41	30	19	17	37,5
630	629	830	900	2	4	11	19	25	19	12	8	41,5
630	629	830	1200	3	5	14	25	33	22	14	10	51,5
800	799	1000	900	1	3	9	17	21	15	9	6	53,0
800	799	1000	1200	2	4	12	22	29	18	11	8	64,5
800	799	1000	1600	3	8	17	26	32	22	11	9	81,0
1000	999	1200	1000	1	3	9	17	20	15	9	6	96,4
1000	999	1200	2000	3	7	17	27	36	29	17	13	173
1250	1249	1450	1200	1	3	9	17	20	12	7	4	151,5
1250	1249	1450	2400	3	8	18	27	33	25	14	11	262,2
1600	1599	1800	1600	2	4	10	17	20	22	6	3	231,9
1600	1599	1800	3200	3	8	17	26	32	22	22	9	424,0
2000	1999	2200	2000	2	4	9	16	19	22	5	3	322,9
2000	1999	2200	4000	3	8	15	23	30	20	9	7	597,6

Диаграмма 1. Расход воздуха - падение давление, SERENO a P



ПАДЕНИЕ ДАВЛЕНИЯ - ВЫБОР ТИПОРАЗМЕРА

Для достижения лучшего звукопоглощения, SERENO P оснащен центральной частью специальной аэродинамической формы.

Значения падения давления, получаемые после установки SERENO P, показаны на диаграмме 1.

Для расчета уровня шума используйте программу ProAc, размещенную на нашем сайте, которая кроме желаемого уровня шумопоглощения также рассчитывает показатели сопутствующего шума и перепад давления для каждого отдельного продукта.

МОНТАЖ

Патрубки на шумоглушителе предназначены только для соединения с воздуховодом.

Шумоглушитель подвешивается при помощи креплений по всей его ширине, он не должен нагружать своим весом воздуховоды.

СПЕЦИФИКАЦИЯ

Продукт

Круглый шумоглушитель

SERENO

a aaaa- bbbb- c- d

Версия:

Размер:

100, 125, 160, 200, 250,
315, 400, 500, 630, 800,
1000, 1250, 1600, 2000

Длина:

См. ТЕХНИЧЕСКИЕ
ДААННЫЕ

Центральная часть:

P

Фланцевое соединение:

F

Принадлежности

SERENO 1 Фланец для соединения
(поставляется парами)

СПЕЦИАЛЬНОЕ ИСПОЛНЕНИЕ

SERENO может быть произведен из материалов различного качества и толщины. Для получения более детальной информации обращайтесь к представителю Swegon в Вашей стране.

ПРОЕКТИРОВАНИЕ

Представленные данные предусматривают равномерный воздушный поток в и из шумоглушителя. Заслонки, колена воздухопроводов или иное оборудование вблизи шумоглушителя будут увеличивать его перепад давления и сопутствующий шум, а также могут влиять на шумопоглощение.

ТЕХНИЧЕСКОЕ ОБСЛУЖИВАНИЕ

При нормальных условиях эксплуатации, не нуждается в обслуживании.

ОКРУЖАЮЩАЯ СРЕДА

Декларация на применяемые материалы имеется на нашем сайте или может быть заказана у нашего представителя в Вашей стране.

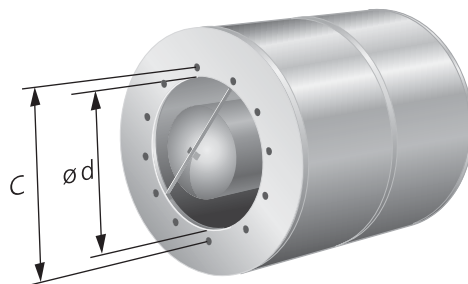


Рис. 3. SERENO P - Габариты с фланцевым соединением

При поставке SERENO с фланцем, фланец закреплен на шумоглушитель, в нем просверлены отверстия с резьбой для метрических винтов. См. ниже табл. 1.

Таблица 1. SERENO - Размеры для фланцевого соединения

Размер Ød	Центральные размеры мм (C)	Количество резьбовых отверстий	Размеры отверстий
315	356	8	M8
400	438	12	M8
500	541	12	M8
630	674	16	M10
800	837	24	M10
1000	1043	24	M10
1250	1311	24	M10
1600	1637	32	M10
2000	2073	40	M8

ОПИСАТЕЛЬНЫЙ ТЕКСТ

Шумоглушитель производства Swegon типа SERENO для круглых воздухопроводов, со следующими характеристиками:

- Защитный слой EUROLON.
- Одобренный изоляционный материал.
- Поглощение шума в дБ (указано для различных частот полосы).

Размер: SERENO a aaaa - bbbb - (F) xx шт.

SERENO a aaaa - bbbb - P - (F) xx шт.

SERENO 1 Фланцы для соединения xx шт.